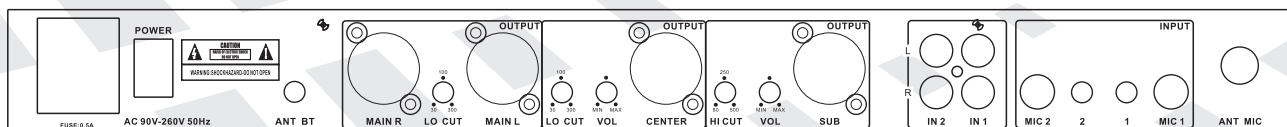
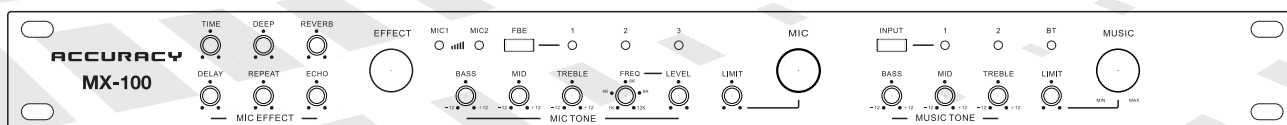


数位式卡拉OK前置放大器

MX-100 Manual



使用说明书

重要安全警告!!!

尊敬的顾客:

感谢你选用本产品! 为了保证阁下和机器的安全, 在连接或操作本机之前务必细读本说明书, 阅读后请将本说明书妥善保存好以备日后查用。



警告:

为防止火灾或触电危险, 切勿将本设备放置在雨淋或潮湿环境中, 使用本装置时, 请在通风环境下使用, 以便利于散热。

安全使用事项:

① 通风

为确保及其长期稳定可靠地工作, 请不要将机器置于床、沙发、布匹或类似的物料上, 以保证其通风散热良好。



⑤ 超载负荷

插座上的电源不可过载, 不可延长电源线, 集成式插座等也要加倍小心, 因为这些都可能造成触电或引起火灾。



② 清扫

从墙上的电源插座上拨下插头后方可进行清扫, 不可使用液体洗涤剂以及喷雾清洁剂, 使用柔软干净的布匹擦拭即可。



⑥ 异物或液体的侵入

不要从机器的开口或缝隙插入机内, 因为这样可能会接触到危险的高压电或使部件间短路, 从而导致触电或引起火灾, 也不可使任何类似的液体洒入机器。如: 装有液体的杯子或花瓶之类的不可放在机器上面。



③ 热源

本机放置场所必须远离热源, 如暖气机、热调节器加热炉以及其它发热产品。



⑦ 水分及潮湿

使用本机时, 尽量避免有水份的地方, 如浴盆、洗衣池等, 以防止结露现象导致锈蚀。



④ 电源线的保护

电源线应该安放在踩不到的地方, 也不可将其物品置于电源线之上, 对于插头插座、以及电源线都要特别注意。



⑧ 修理

不要试图自己修理本机器, 因为打开机壳可能会遭到危险的高压电击而造成伤害, 所以, 所有修理都应委托有资格的技术人员。



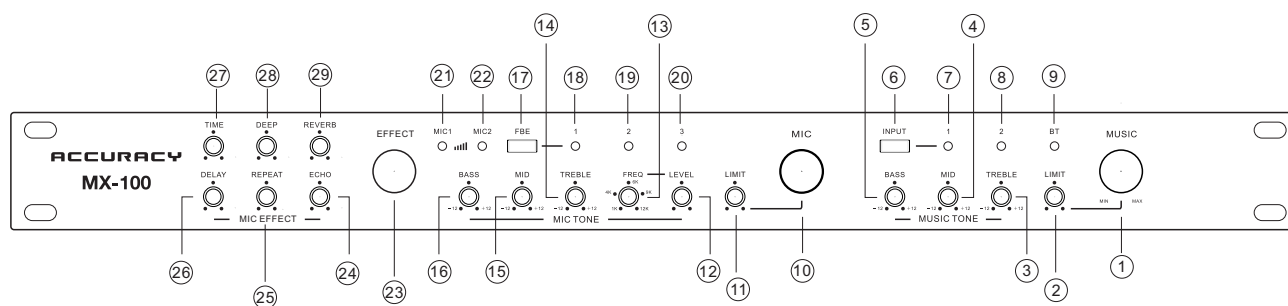
1.介绍

- 本产品是具有音箱处理器功能的数位卡拉OK前置放大器，每部分功能都独立可调
- MUSIC 输入通道设有三路输入可切换，并有高，中，低参量均衡。
- MIC 输入通道设有高，中，低参量均衡。
- 主输出设有音高通滤波参量均衡。
- 中置输出设有音量调节，高通滤波均衡。
- 麦克风有3级反馈抑制，并可选择OFF。
- 麦克风和音乐音量独立设有压限功能。
- 本机所有功能调节直观方便，不用连接电脑。

2.规格参数

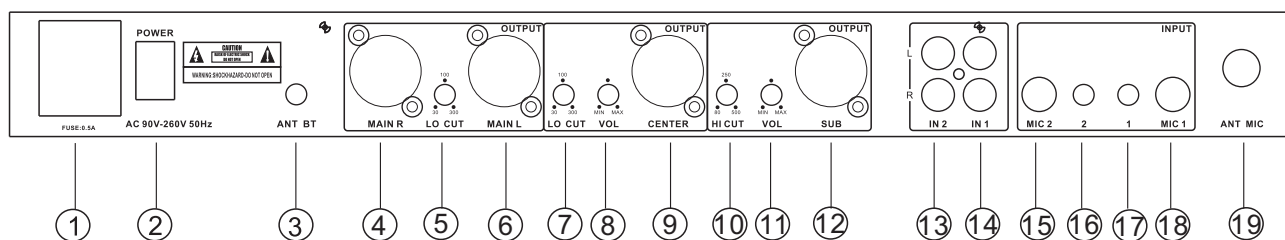
| | |
|-----------|----------------|
| 最大输入电平 | 4V (RMS) |
| 最大输出电平 | 4V (RMS) |
| Music通道增益 | MAX:12dB |
| 麦克风灵敏度 | 64mV(Out:4V) |
| 信噪比 | > 80dB |
| 输入电压 | ~ 220V-50Hz |
| 尺寸(长×宽×高) | 483×218.5×47.5 |
| 净重 | 2.0 Kg |

3.前面板功能说明



1. MUSIC-----音乐音量调节旋钮，左旋音量减小，右旋音量增大。
2. LIMIT-----音乐音量限制调节旋钮。
3. TREBLE-----音乐高频参数调节旋钮。
4. MID-----音乐中频参数调节旋钮。
5. BASS-----音乐低频参数调节旋钮。
6. INPUT-----音乐输入通道选择按键。
7. 音乐输入选择1-----灯亮时为音乐输入通道1。
8. 音乐输入选择2-----灯亮时为音乐输入通道2。
9. 音乐输入选择3-----灯亮时为音乐输入蓝牙通道。
10. MIC-----麦克风音量调节旋钮，左旋音量减小，右旋音量增大。
11. LIMIT-----麦克风音量限制调节旋钮。
12. LEVEL-----麦克风频点扫描大小调节旋钮。
13. FREQ-----麦克风频点扫描从1K到12调节旋钮。
14. TREBLE-----麦克风高频调节旋钮。
15. MID-----麦克风中频参数调节旋钮。
16. BASS-----麦克风低频参数调节旋钮。
17. FBE-----麦克风反馈抑制选择按键，关闭反馈抑制1, 2, 3 灯均不亮。
18. 反馈抑制第一段-----灯亮时为麦克风反馈启动第一段。
19. 反馈抑制第二段-----灯亮时为麦克风反馈启动第二段。
20. 反馈抑制第三段-----灯亮时为麦克风反馈启动第三段。
21. MIC1-----麦克风1工作显示灯。
22. MIC2-----麦克风2工作显示灯。
23. EFFECT-----麦克风效果音量调节旋钮，左旋音量减小，右旋音量增大。
24. ECHO-----回声参数调节旋钮。
25. REPEAT-----效果重复参数调节旋钮。
26. DELAY-----延时参数调节旋钮。
27. TIME-----时间参数调节旋钮。
28. DEEP-----混响深度调节旋钮。
29. REVERB-----混响参数调节旋钮。

4.后面板功能说明



1. 电源输入座-----电源线接口，接市电（90V-260V/50Hz）
2. POWER-----电源开关
3. AN BT-----蓝牙天线接口
4. MAIN R-----主右声道输出接口
5. LO CUT-----主声道输出高通滤波参数调节旋钮
6. MAIN L-----主左声道输出接口
7. LO CUT-----中置声道输出高通滤波参数调节旋钮
8. VOL-----中置声道输出音量调节旋钮
9. CENTER-----中置声道输出接口
10. HI CUT-----超低声道输出低通滤波参数调节旋钮
11. VOL-----超低声道输出音量调节旋钮
12. SUB-----超低声道输出接口
13. IN2-----音频输入接口2
14. IN1-----音频输入接口1
15. MIC 2-----麦克风输入接口2
16. 麦克风输入音量调节旋钮1 -----左旋减小，右旋增大
17. 麦克风输入音量调节旋钮2 -----左旋减小，右旋增大
18. MIC 1-----麦克风输入接口1
19. ANT MIC-----无线话筒天线接口

